

Technické informácie

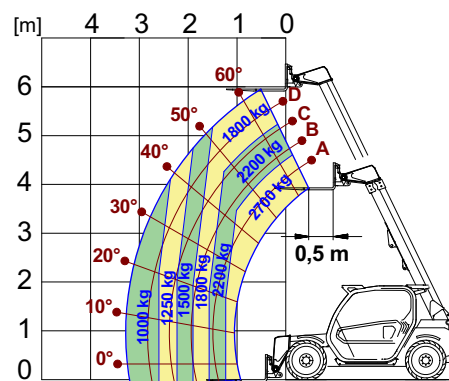
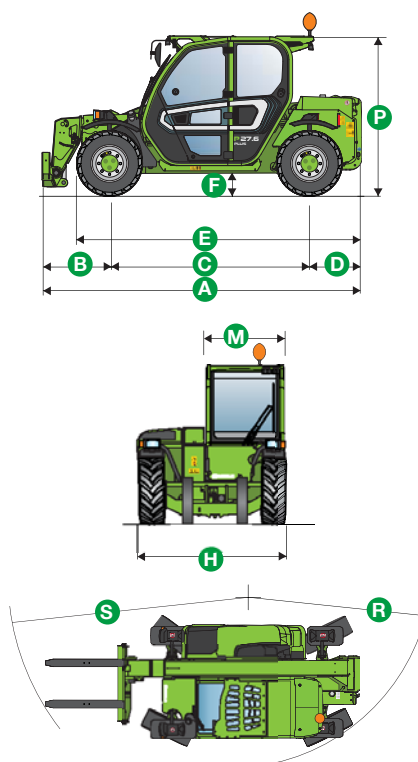
Kompaktný nakladač MERLO P27.6 je vysoko profesionálny stroj dplňujúci širokú výrobnú radu strojov MERLO. Ponúka špičkový výkon aj v tých najužších priestoroch. Nejde o malý nakladač, ale o veľký nakladač v kompaktnom prevedení.

TECHNICKÉ ÚDAJE	P27.6	P27.6 PLUS	P27.6 TOP
Hmotnosť bez nákladu, s vidlami (kg)	4850	4850	4850
Maximálna nosnosť (kg)	2700	2700	2700
Výška zdvihu (m)	5,9	5,9	5,9
Maximálny dosah dopredu (m)	3,3	3,3	3,3
Výška zdvihu pri maximálnej nosnosti (m)	4,6	4,6	4,6
Dosah pri maximálnej nosnosti (m)	1,2	1,2	1,2
Nosnosť pri maximálnej výške zdvihu (kg)	1800	1800	1800
Nosnosť pri maximálnom dosahu (kg)	1000	1000	1000
Turbo motor (zdvih/počet valcov)	2.6/4	3.3/4	3.3/4
Tier 4 Interim výkon motora (kW/k)	36,5/50*	54,6/74,3	54,6/74,3
Maximálna rýchlosť (km/h)	25	40	40
BSS hydro-pneumatické odpruženie ramena	○	○	○
Palivová nádrž (l)	70	70	70
Hydraulické zubové čerpadlo (bar-l/min)	210/75	210/94	210/94
Nádrž hydraulického oleja (l)	70	70	70
FOPS (ISO 3449) a ROPS (ISO 3471) kabína	●	●	●
Elektromechanický joystick on/off	●	●	●
Tac-Lock zaistovanie náradia	●	●	●
Hydrostatický pohon	●	●	●
Finger-Touch	●	●	●
Inching pedál	●	●	●
Permanentný pohon všetkých kolies	●	●	●
Riadenie všetkých kolies	●	●	●
Štandardné pneumatiky	12-16.5"	12-16.5"	12-16.5"
Homologizácia poľnohospodárskeho traktora	○	○	○
Hmotnosť prípojného vozidla (kg)	-	3100	4000

*Tier 3. ● štandard ○ na želanie

P27.6 ROZMERY

A (mm)	3910	H (mm)	1840
B (mm)	820	M (mm)	1010
C (mm)	2450	P (mm)	1950
D (mm)	640	R (mm)	3370
E (mm)	3495	S (mm)	4200
F (mm)	270		



EN 1459/B