

Technické údaje	RAD 6.4 AGROTRON POWERSHIFT/RCSHIFT		
	6155.4	6165.4	6175.4
MOTOR			
Výrobca	Deutz	Deutz	Deutz
Model	TCD 4.1 L04	TCD 4.1 L04	TCD 4.1 L04
Emisná norma	Tier 4Final	Tier 4Final	Tier 4Final
Počet valcov / Objem	počet/cm ³ 4/4,038	4/4,038	4/4,038
Turbo Intercooler	●	●	●
Visco ventilátor	●	●	●
Wastegate ventil	●	●	●
Deutz Common Rail (DCR)	bar 1,600	1,600	1,600
Maximálny výkon (ECE R120)	kW/k 114.9/156	120.8/164	125.8/171
Maximálny výkon s navýšením (ECE R120)	kW/k -	125.8/171	-
Výkon pri menovitých otáčkach (ECE R 120)	kW/k 109.5/149	115.1/157	119.9/163
Výkon pri menovitých otáčkach s navýšením (ECE R 120)	kW/k -	119.9/163	-
Homologovaný výkon v súlade so smernicou (EU) 2015/96	kW/k 109.5/149	119.9/163	119.9/163
Otáčky motora pri maximálnom výkone	min ⁻¹ 1,900	1,900	1,900
Maximálne otáčky (menovité)	min ⁻¹ 2,100	2,100	2,100
Maximálny krútiaci moment	Nm 663	699	699
Otáčky motora pri maximálnom krútiacom momente	min ⁻¹ 1,500	1,400	1,400
Nárast krútiaceho momentu	% 33	28	28
Elektronická regulácia motora	●	●	●
Vzduchový filter s odľučovačom prachu (PowerCore)	●	●	●
Čistenie výfukových plynov (EGR+DPF+SCR)	●	●	●
Objem palivovej nádrže	litre 225	225	225
Objem nádrže pre AdBlue	litre 28	28	28
PREVODOVKA			
Výrobca	ZF	ZF	ZF
Model (Manuál/Plne robotizovaná)	TPT16 / TPT16 RCshift	TPT16 / TPT16 RCshift	TPT18 / TPT18 RCshift
Počet prevodových stupňov	počet 30+15	30+15	30+15
Počet prevodových stupňov spolu s plazivou skupinou	počet 54+27	54+27	54+27
Počet prevodových stupňov pod zaťažením (vpred/vzad)	počet 6/3	6/3	6/3
Minimálna rýchlosť s plazivou skupinou	km/h 0.37	0.37	0.37
Maximálna rýchlosť 50 km/h** (Manuál/RCshift)	km/h@min ⁻¹ 50@1,969 / 50@1,530	50@1,969 / 50@1,530	50@1,969 / 50@1,530
Maximálna rýchlosť 40 km/h (Manuál/RCshift)	km/h@min ⁻¹ 40@1,575 / 40@1,224	40@1,575 / 40@1,224	40@1,575 / 40@1,224
Jazdné režimy (Manuál/Semi-automat/Plný automat -pole/Plný automat-cesta) (len RCshift)	●	●	●
Automatické radenie pod zaťažením (len RCshift)	●	●	●
SpeedMatching	●	●	●
SenseShift	●	●	●
Elektrohydraulická reverzácia PowerShuttle	●	●	●
Komfortná spojka	●	●	●
Nastavenie agresivity reverzácie v 5 stupňoch	●	●	●
Elektrohydraulická viačamelová mokrá spojka	●	●	●
VÝVODOVÝ HRIADEĽ			
P.T.O. 540/540ECO/1000/1000ECO	●	●	●
AUTO P.T.O.	●	●	●
Predný P.T.O. 1000/1000ECO	○	○	○
NÁPRAVY A BRZDY			
Výrobca prednej nápravy	Carraro	Carraro	Carraro
Modelové označenie prednej nápravy	20.29	20.29	20.29
Adaptívne odpruženie prednej nápravy	○	○	○
Brzdená predná náprava	○	○	○
Predná náprava s externými kotúčovými brzdami	-	-	-
Agrosky príprava pre automatické riadenia s funkciou EasySteer	○	○	○
Rozširovacie podložky (50 alebo 100 mm) vpredu a vzadu	○	○	○
Elektronicky ovládaný pohon prednej nápravy	●	●	●
Elektronicky ovládaná predná a zadná uzávierka diferenciálov	●	●	●
Brzdzenie všetkých 4 kolies automatickým zopnutím pohonu prednej nápravy	●	●	●
Posilňovač brzd PowerBrake	●	●	●
Mechanická parkovacia brzda	●	●	●
Hydraulické brzdy privesu	○	○	○
Pneumatické brzdy privesu	○	○	○
Hydrostatické riadenie s nezávislým čerpadom	●	●	●
Kapacita čerpadla riadenia	l/min 42	42	42
Uhol natočenia predných kolies	stupne 52°	52°	52°

Technické údaje	RAD 6.4 AGROTRON POWERSHIFT/RCSHIFT		
	6155.4	6165.4	6175.4
HYDRAULICKÝ SYSTÉM A RAMENÁ			
Výrobca	Bosch/Danfoss	Bosch/Danfoss	Bosch/Danfoss
Konštantné zubové čerpadlo (v štandarde)	l/min 84	84	84
Axiálne piestové čerpadlo - Load Sensing (v štandarde)	l/min -	-	-
Axiálne piestové čerpadlo - Load Sensing (na želanie)	l/min 120/160	120/160	120/160
Počet mechanicky ovládaných okruhov (v štandarde)	počet 2	2	2
Počet mechanicky ovládaných okruhov (na želanie)	počet 4	4	4
Počet elektricky ovládaných okruhov vzadu (len RCshift)	počet 2/4/5	2/4/5	2/4/5
Počet vonkajších okruhov vpredu (Kopmfortpaket)	počet 1/2	1/2	1/2
Power Beyond	○	○	○
Maximálne odoberateľné množstvo oleja	litre 40	40	40
Elektronická regulácia zadného trojbodového závesu	●	●	●
Radar senzor	○	○	○
Zdvížna sila zadných ramien (v štandarde)	kg 6,200	6,200	6,200
Zdvížna sila zadných ramien (na želanie)	kg 9,700	9,700	9,700
Mechanický 3.bod	●	●	●
Hydraulický 3.bod	○	○	○
Ovládanie na blatníkoch	●	●	●
Predný trojbodový záves	○	○	○
Zdvížna sila predného trojbodového závesu	kg 4,110	4,110	4,110
ELEKTRICKÝ SYSTÉM			
Napätie	V 12	12	12
Štandardná batéria	V/Ah 12 / 143	12 / 143	12 / 143
Batéria do chladných podmienok (na želanie)	V/Ah 12 / 180	12 / 180	12 / 180
Alternátor	V/A 14 / 200	14 / 200	14 / 200
Štartér	V/kW 12 / 4	12 / 4	12 / 4
Externá zásuvka 3 kolíková	●	●	●
Externá vysokonapäťová zásuvka 3 kolíková (30A)	●	●	●
Zásuvka ISOBUS 11786	○	○	○
Zásuvka ISOBUS 11783	○	○	○
KABÍNA			
MaxiVision/MaxiVision2*	●	●	●
Multifunkčný joystick (len RCshift)	●	●	●
iMonitor ² (8" alebo 12")	○	○	○
InfoCenter ^{Pro} (5" farebný displej)	●	●	●
Integrovaná satelitná navigácia Agrosky	○	○	○
Comfortip (úvratový manažment)	●	●	●
Comfortip professional (len s iMonitorom)	○	○	○
Sedadlo Max Comfort Professional XL	●	●	●
Sedadlo Max Comfort Dynamic XL	○	○	○
Polstrované sedadlo spolujazdca	●	●	●
Mechanické odpruženie kabíny	○	○	○
Pneumatické odpruženie kabíny	○	○	○
Klimatizácia	●	●	●
Automatická klimatizácia	○	○	○
Panoramatická strecha s UV ochranou	○	○	○
Príprava pre rádio s reproduktormi	●	●	●
Teleskopické vonkajšie spätné zrkadlá	●	●	●
Teleskopické vonkajšie spätné zrkadlá, elektricky nastaviteľné s vyhrievaním	○	○	○
Ovládací panel pracovných svetiel	○	○	○
Halogénové pracovné svetlá	●	●	●
4. generácia LED pracovných svetiel	○	○	○
Integrované LED svetlá pre denné svietenie	○	○	○
Funkcia Coming home	●	●	●

●: v štandarde ○: na želanie -: nie je možné

*: v štandarde, alebo na želanie podľa vyhotovenia

**: maximálna povolená rýchlosť pre traktory podľa vyhlášky MDaV SR je 40 km/h

Technické údaje	RAD 6.4 AGROTRON TTV		
	6155.4 TTV	6165.4 TTV	6175.4 TTV
MOTOR			
Výrobca	Deutz	Deutz	Deutz
Model	TCD 4.1 L04	TCD 4.1 L04	TCD 4.1 L04
Emisná norma	Tier 4Final	Tier 4Final	Tier 4Final
Počet valcov / Objem	počet/cm ³ 4/4,038	4/4,038	4/4,038
Turbo Intercooler	●	●	●
Visco ventilátor	●	●	●
Wastegate ventil	●	●	●
Deutz Common Rail (DCR)	bar 1,600	1,600	1,600
Maximálny výkon (ECE R120)	kW/k 114.9/156	120.8/164	125.8/171
Maximálny výkon s navýšením (ECE R120)	kW/k -	125.8/171	-
Výkon pri menovitých otáčkach (ECE R 120)	kW/k 109.5/149	115.1/157	119.9/163
Výkon pri menovitých otáčkach s navýšením (ECE R 120)	kW/k -	119.9/163	-
Homologovaný výkon v súlade so smernicou (EU) 2015/96	kW/k 109.5/149	119.9/163	119.9/163
Otáčky motora pri maximálnom výkone	min ⁻¹ 1,900	1,900	1,900
Maximálne otáčky (menovité)	min ⁻¹ 2,100	2,100	2,100
Maximálny krútiaci moment	Nm 663	699	699
Otáčky motora pri maximálnom krútiacom momente	min ⁻¹ 1,500	1,400	1,400
Nárast krútiaceho momentu	% 33	28	28
Elektronická regulácia motora	●	●	●
Vzduchový filter s odľučovačom prachu (PowerCore)	●	●	●
Čistenie výfukových plynov (EGR+DPF+SCR)	●	●	●
Objem palivovej nádrže	litre 225	225	225
Objem nádrže pre AdBlue	litre 28	28	28
PREVODOVKA			
Výrobca	ZF	ZF	ZF
Model	Eccom 1.5	Eccom 1.5	Eccom 1.5
Počet rozsahov	počet 4	4	4
Maximálna rýchlosť 50 km/h**	km/h@min ⁻¹ 50@1,831	50@1,831	50@1,773
Maximálna rýchlosť 40 Km/h	km/h@min ⁻¹ 40@1,464	40@1,464	40@1,418
PowerZero funkcia	●	●	●
Tempomat	počet 2+2	2+2	2+2
Jazdné režimy AUTO / MANUAL / PTO	●	●	●
Nastavenie otáčok Eco/Power režim	●	●	●
Elektrohydraulická reverzácia PowerShuttle	●	●	●
Nastavenie agresivity reverzácie v 5 stupňoch	●	●	●
VÝVODOVÝ HRIADEL'			
P.T.O. 540/540ECO/1000/1000ECO	●	●	●
AUTO P.T.O.	●	●	●
Predný P.T.O. 1000/1000ECO	○	○	○
NÁPRAVY A BRZDY			
Výrobca prednej nápravy	Carraro	Carraro	Carraro
Modelové označenie prednej nápravy	20.29	20.29	20.29
Nastaviteľný rozchod zadných kolies	○	○	○
Rozširovacie podložky (50 alebo 100 mm) vpredu a vzadu	○	○	○
Adaptívne odpruženie prednej nápravy	○	○	○
Brzdená predná náprava	○	○	○
Predná náprava s externými kotúčovými brzdami	-	-	-
Agrosky príprava pre automatické riadenia s funkciou EasySteer	○	○	○
Elektronicky ovládaný pohon prednej nápravy	●	●	●
Elektronicky ovládaná predná a zadná uzávierka diferenciálov	●	●	●
Elektronicky ovládaná predná a zadná uzávierka diferenciálov	●	●	●
PowerBrake	●	●	●
EPB Elektronická parkovacia brzda	●	●	●
Hydraulické brzdy prívesu	○	○	○
Funkcia Trailer Stretch	●	●	●
Pneumatické brzdy prívesu	○	○	○
Hydrostatické riadenie s nezávislým čerpadom	●	●	●
Kapacita čerpadla riadenia	l/min 52	52	52
Uhol natočenia predných kolies	stupne 52°	52°	52°

Technické údaje	RAD 6.4 AGROTRON TTV		
	6155.4 TTV	6165.4 TTV	6175.4 TTV
HYDRAULICKÝ SYSTÉM A RAMENÁ			
Výrobca	Bosch/Danfoss	Bosch/Danfoss	Bosch/Danfoss
Axiálne piestové čerpadlo - Load Sensing (v štandarde)	l/min 120	120	120
Axiálne piestové čerpadlo - Load Sensing (na želanie)	l/min 170	170	170
Closed centre hydraulický systém (Load Sensing)	●	●	●
Počet vonkajších hydraulických okruhov (v štandarde)	počet 2	2	2
Počet vonkajších hydraulických okruhov (na želanie)	počet 4/5	4/5	4/5
Počet hydraulických okruhov vpredu (na želanie)	počet 1/2	1/2	1/2
Electrohydraulické ovládanie s nastaviteľným časom a prietokom	●	●	●
Power Beyond	○	○	○
Maximálne odoberateľné množstvo oleja	litre 40	40	40
Oddelená nádrž hydrauliky	litre 50	50	50
Elektronická regulácia zadného trojbodového závesu	●	●	●
Radar senzor	○	○	○
Zdvížna sila zadných ramien	kg 9,200	9,200	9,200
Mechanický 3.bod	●	●	●
Hydraulický 3.bod	○	○	○
Ovládanie na blatníkoch	●	●	●
Elektronicky ovládaný predný trojbodový záves	○	○	○
Zdvížna sila predného trojbodového závesu	kg 4,110	4,110	4,110
ELEKTRICKÝ SYSTÉM			
Napätie	V 12	12	12
Štandardná batéria	V/Ah 12 / 143	12 / 143	12 / 143
Batéria do chladných podmienok (na želanie)	V/Ah 12 / 180	12 / 180	12 / 180
Alternátor	V/A 14 / 200	14 / 200	14 / 200
Štartér	V/kW 12 / 4	12 / 4	12 / 4
Externá zásuvka 3 kolíková	●	●	●
Externá vysokonapäťová zásuvka 3 kolíková (30A)	●	●	●
Zásuvka ISOBUS 11786	○	○	○
Zásuvka ISOBUS 11783	○	○	○
KABÍNA			
MaxiVision2	●	●	●
Multifunkčná laktová opierka	●	●	●
iMonitor ² (8" alebo 12")	○	○	○
Work Display	●	●	●
InfoCentre ^{Pro} (5" farebný displej)	●	●	●
Integrovaná satelitná navigácia Agrosky	○	○	○
Comfortip (úvratový manažment)	●	●	●
Comfortip professional (len s iMonitorom)	○	○	○
Sedadlo Max Comfort Professional XL	●	●	●
Sedadlo Max Comfort Dynamic XL	○	○	○
Sedadlo Max-Comfort Evolution Active DDS	○	○	○
Polstrované sedadlo spolujazdca	●	●	●
Mechanické odpruženie kabíny	●	●	●
Pneumatické odpruženie kabíny	○	○	○
Klimatizácia	●	●	●
Automatická klimatizácia	○	○	○
Panoramatická strecha s UV ochranou	○	○	○
Príprava pre rádio s reproduktormi	●	●	●
Teleskopické vonkajšie spätné zrkadlá	●	●	●
Teleskopické vonkajšie spätné zrkadlá, elektricky nastaviteľné s vyhrievaním	○	○	○
Ovládací panel pracovných svetiel	●	●	●
Halogénové pracovné svetlá	●	●	●
4. generácia LED pracovných svetiel	○	○	○
Integrované LED svetlá pre denné svietenie	○	○	○
Vnútorne osvetlenie	●	●	●
Funkcia Coming home	●	●	●

●: v štandarde ○: na želanie -: nie je možné

**: maximálna povolená rýchlosť pre traktory podľa vyhlášky MDaV SR je 40 km/h

Technické údaje	RAD 6 AGROTRON POWERSHIFT / RCSHIFT					
	6155	6165	6175	6185	6205	6215
MOTOR						
Výrobca	Deutz	Deutz	Deutz	Deutz	Deutz	Deutz
Model	TCD 6.1 L06	TCD 6.1 L06	TCD 6.1 L06	TCD 6.1 L06	TCD 6.1 L06	TCD 6.1 L06
Emisná norma	Tier 4Final	Tier 4Final	Tier 4Final	Tier 4Final	Tier 4Final	Tier 4Final
Počet valcov / Objem	počet/cm ³	6/6,057	6/6,057	6/6,057	6/6,057	6/6,057
Turbo Intercooler	●	●	●	●	●	●
Visco ventilátor	●	●	●	●	●	●
Wastegate ventil	●	●	●	●	●	●
Deutz Common Rail (DCR)	bar	1,600	1,600	1,600	1,600	1,600
Výkon pri menovitých otáčkach (ECE R 120)	kW/k	109.5/149	115.1/157	124.4/169	133/181	144.4/196
Maximálny výkon (ECE R120)	kW/k	114.9/156	120.8/164	129.5/176	138.5/188	152.3/207
Výkon pri menovitých otáčkach s navýšením (ECE R 120)	kW/k	-	119.9/163	-	-	-
Maximálny výkon s navýšením (ECE R120)	kW/k	-	125.8/171	-	-	166/226
Homologovaný výkon v súlade so smernicou (EU) 2015/96	kW/k	109.5/149	120/163	124.4/169	133/181	144.4/196
Otáčky motora pri maximálnom výkone	min ⁻¹	1,900	1,900	1,900	1,900	1,900
Maximálne otáčky (menovité)	min ⁻¹	2,100	2,100	2,100	2,100	2,100
Maximálny krútiaci moment	Nm	663	699	739	818	850
Otáčky motora pri maximálnom krútiacom momente	min ⁻¹	1,500	1,400	1,500	1,500	1,500
Nárast krútiaceho momentu	%	33	28	35	35	29
Elektronická regulácia motora	●	●	●	●	●	●
Výfuková motorová brzda	○	○	○	○	○	○
Vzduchový filter s odlučovačom prachu (PowerCore)	●	●	●	●	●	●
Čistenie výfukových plynov (EGR+DPF+SCR)	litre	●	●	●	●	●
Objem palivovej nádrže	litre	280	280	280	280	280
Objem nádrže pre AdBlue	litre	35	35	35	35	35
PREVODOVKA						
Výrobca	ZF	ZF	ZF	ZF	ZF	ZF
Model (Manuál/Plne robotizovaná)	TPT16 / TPT16 RCshift	TPT16 / TPT16 RCshift	TPT18 / TPT18 RCshift	TPT18 / TPT18 RCshift	TPT20 / TPT20 RCshift	TPT20 / TPT20 RCshift
Počet prevodových stupňov	počet	30+15	30+15	30+15	30+15	30+15
Počet prevodových stupňov spolu s plazivou skupinou	počet	54+27	54+27	54+27	54+27	54+27
Počet prevodových stupňov pod zaťažením (vpred/vzad)	počet	6/3	6/3	6/3	6/3	6/3
Minimálna rýchlosť s plazivou skupinou	km/h	0.37	0.37	0.39	0.39	0.39
Maximálna rýchlosť 50 km/h** (Manuál/RCshift)	km/h@min ⁻¹	50pri1,969 / 50@1,530	50@1,969 / 50@1,530	50@1,863 / 50@1,447	50@1,863 / 50@1,447	50@1,863 / 50@1,447
Maximálna rýchlosť 40 km/h (Manual/RCshift)	km/h@min ⁻¹	40@1,575 / 40@1,224	40@1,575 / 40@1,224	40@1,490 / 40@1,158	40@1,490 / 40@1,158	40@1,490 / 40@1,158
Jazdné režimy (Manuál/Semi-automat/Plný automat -pole/Plný automat-cesta) (len RCshift)	●	●	●	●	●	●
Automatické radenie pod zaťažením (len RCshift)	●	●	●	●	●	●
SpeedMatching	●	●	●	●	●	●
SenseShift	●	●	●	●	●	●
Elektrohydraulická reverzácia PowerShuttle	●	●	●	●	●	●
Komfortná spojka	●	●	●	●	●	●
Nastavenie agresivity reverzácie v 5 stupňoch	●	●	●	●	●	●
Elektrohydraulická viačlamelová mokrá spojka	●	●	●	●	●	●
VÝVOPDOVÝ HRIADEĽ						
P.T.O. 540/540ECO/1000/1000ECO	●	●	●	●	●	●
AUTO P.T.O.	●	●	●	●	●	●
Predný P.T.O. 1000/1000ECO	○	○	○	○	○	○
NÁPRAVY A BRZDY						
Výrobca prednej nápravy	Carraro	Carraro	Carraro	Dana	Dana	Dana
Modelové označenie prednej nápravy	20.29	20.29	20.29	M50	M50/M60L	M60L
Adaptívne odpruženie prednej nápravy	○	○	○	○	○	○
Brzdená predná náprava	○	○	○	○	○	○
Predná náprava s externými kotúčovými brzdami	-	-	-	-	-	-
Agrosky príprava pre automatické riadenia s funkciou EasySteer	○	○	○	○	○	○
Rozširovacie podložky (50 alebo 100 mm) vpredu a vzadu	○	○	○	○	○	○
Elektronicky ovládaný pohon prednej nápravy	●	●	●	●	●	●
Elektronicky ovládaná predná a zadná uzávierka diferenciálov	●	●	●	●	●	●
Brzdenie všetkých 4 kolies automatickým zopnutím pohonu prednej nápravy	●	●	●	●	●	●
Posilňovač brzd PowerBrake	●	●	●	●	●	●
Mechanická parkovacia brzda	●	●	●	●	●	●
Hydraulické brzdy privesu	○	○	○	○	○	○
Pneumatické brzdy privesu	○	○	○	○	○	○
Hydrostatické riadenie s nezávislým čerpadom	●	●	●	●	●	●
Kapacita čerpadla riadenia	l/min	42	42	42	42	42
Uhol natočenia predných kolies	stupne	52°	52°	52°	52°	52°

Technické údaje

Technické údaje	RAD 6 AGROTRON POWERSHIFT / RCSHIFT					
	6155	6165	6175	6185	6205	6215
HYDRAULICKÝ SYSTÉM A RAMENÁ						
Výrobca	Bosch/Danfoss	Bosch/Danfoss	Bosch/Danfoss	Bosch/Danfoss	Bosch/Danfoss	Bosch/Danfoss
Konštantné zubové čerpadlo (v štandarde)	l/min	84	84	84	-	-
Axiálne piestové čerpadlo - Load Sensing (v štandarde)	l/min	-	-	-	120	120
Axiálne piestové čerpadlo - Load Sensing (na želanie)	l/min	120/160	120/160	120/160	160	160
Počet mechanicky ovládaných okruhov (v štandarde)	počet	2	2	2	2	2
Počet mechanicky ovládaných okruhov (na želanie)	počet	4	4	4	4	4
Počet elektronicky ovládaných okruhov vzadu (len RCshift)	počet	2/4/5	2/4/5	2/4/5	2/4/5	2/4/5
Počet vonkajších okruhov vpredu (Kopmfortpaket)	počet	1/2	1/2	1/2	1/2	1/2
Power Beyond	○	○	○	○	○	○
Maximálne odoberateľné množstvo oleja	litre	40	40	40	40	40
Elektronická regulácia zadného trojbodového závesu	●	●	●	●	●	●
Radar senzor	○	○	○	○	○	○
Zdvížna sila zadných ramien (v štandarde)	kg	6,200	6,200	6,200	6,200	6,200
Zdvížna sila zadných ramien (na želanie)	kg	9,700	9,700	9,700	9,700	9,700
Mechanický 3.bod	○	●	●	●	●	●
Hydraulický 3.bod	○	○	○	○	○	○
Ovládanie na blatníkoch	●	●	●	●	●	●
Predný trojbodový záves	○	○	○	○	○	○
Zdvížna sila predného trojbodového závesu	kg	4,110	4,110	4,110	5,480	5,480
ELEKTRICKÝ SYSTÉM						
Napätie	V	12	12	12	12	12
Štandardná batéria	V/Ah	12 / 143	12 / 143	12 / 143	12 / 143	12 / 143
Batéria do chladných podmienok (na želanie)	V/Ah	12 / 180	12 / 180	12 / 180	12 / 180	12 / 180
Alternátor	V/A	14 / 200	14 / 200	14 / 200	14 / 200	14 / 200
Štartér	V/kW	12 / 4	12 / 4	12 / 4	12 / 4	12 / 4
Externá zásuvka 3 kolíková	●	●	●	●	●	●
Externá vysokonapäťová zásuvka 3 kolíková (30A)	●	●	●	●	●	●
Zásuvka ISOBUS 11786	○	○	○	○	○	○
Zásuvka ISOBUS 11783	○	○	○	○	○	○
KABÍNA						
MaxiVision/MaxiVision2*	●	●	●	●	●	●
Multifunkčný joystick (len RCshift)	●	●	●	●	●	●
iMonitor ² (8" alebo 12")	○	○	○	○	○	○
InfoCenter [™] (5" farebný displej)	●	●	●	●	●	●
Integrovaná satelitná navigácia Agrosky Comfortip (úvratový manažment)	○	○	○	○	○	○
Comfortip professional (len s iMonitorom)	○	○	○	○	○	○
Sedadlo Max Comfort Professional XL	●	●	●	●	●	●
Sedadlo Max Comfort Dynamic XL	○	○	○	○	○	○
Polstrované sedadlo spolujazdca	●	●	●	●	●	●
Mechanické odpruženie kabíny	○	○	○	○	○	○
Pneumatické odpruženie kabíny	○	○	○	○	○	○
Klimatizácia	●	●	●	●	●	●
Automatická klimatizácia	○	○	○	○	○	○
Panoramatická strecha s UV ochranou	○	○	○	○	○	○
Príprava pre rádio s reproduktormi	●	●	●	●	●	●
Teleskopické vonkajšie spätné zrkadlá	●	●	●	●	●	●
Teleskopické vonkajšie spätné zrkadlá, elektricky nastaviteľné s vyhrievaním	○	○	○	○	○	○
Ovládací panel pracovných svetiel	○	○	○	○	○	○
Halogénové pracovné svetlá	●	●	●	●	●	●
4. generácia LED pracovných svetiel	○	○	○	○	○	○
Integrované LED svetlá pre denné svietenie	○	○	○	○	○	○
Funkcia Coming home	●	●	●	●	●	●

●: v štandarde ○: na želanie -: nie je možné

*: v štandarde, alebo na želanie podľa vyhotovenia

**: maximálna povolená rýchlosť pre traktory podľa vyhlášky MDaV SR je 40 km/h

Technické údaje	RAD 6 AGROTRON TTV						
	6155 TTV	6165 TTV	6175 TTV	6185 TTV	6205 TTV	6215 TTV	
MOTOR							
Výrobca	Deutz	Deutz	Deutz	Deutz	Deutz	Deutz	
Model	TCD 6.1 L06	TCD 6.1 L06	TCD 6.1 L06	TCD 6.1 L06	TCD 6.1 L06	TCD 6.1 L06	
Emisná norma	Tier 4Final	Tier 4Final	Tier 4Final	Tier 4Final	Tier 4Final	Tier 4Final	
Počet valcov / Objem	počet/cm ³	6/6,057	6/6,057	6/6,057	6/6,057	6/6,057	
Turbo Intercooler	●	●	●	●	●	●	
Visco ventilátor	●	●	●	●	●	●	
Wastegate ventil	●	●	●	●	●	●	
Deutz Common Rail (DCR)	bar	1,600	1,600	1,600	1,600	1,600	
Výkon pri menovitých otáčkach (ECE R 120)	kW/k	109.5/149	115.1/157	124.4/169	133/181	144.4/196	147.6/201
Maximálny výkon (ECE R120)	kW/k	114.9/156	120.8/164	129.5/176	138.5/188	152.3/207	156.2/212
Výkon pri menovitých otáčkach s navýšením (ECE R 120)	kW/k	-	119.9/163	-	133/181	144.4/196	157/214
Maximálny výkon s navýšením (ECE R120)	kW/k	-	125.8/171	-	138.5/188	152.3/207	166/226
Homologovaný výkon v súlade so smernicou (EU) 2015/96	kW/k	109.5/149	120/163	124.4/169	133/181	144.4/196	157/214
Otáčky motora pri maximálnom výkone	min ⁻¹	1,900	1,900	1,900	1,900	1,900	1,900
Maximálne otáčky (menovité)	min ⁻¹	2,100	2,100	2,100	2,100	2,100	2,100
Maximálny krútiaci moment	Nm	663	699	739	818	850	889
Otáčky motora pri maximálnom krútiacom momente	min ⁻¹	1,500	1,400	1,500	1,500	1,500	1,500
Nárast krútiaceho momentu	%	33	28	31	35	29	24
Elektronická regulácia motora	●	●	●	●	●	●	
Výfuková motorová brzda	○	○	○	○	○	○	
Vzduchový filter s odľučovačom prachu (PowerCore)	●	●	●	●	●	●	
Čistenie výfukových plynov (EGR+DPF+SCR)	litre	●	●	●	●	●	
Objem palivovej nádrže	litre	280	280	280	280	435	435
Objem nádrže pre AdBlue	litre	35	35	35	35	50	50
PREVODOVKA							
Výrobca	ZF	ZF	ZF	ZF	ZF	ZF	
Model	Eccom 1.5	Eccom 1.5	Eccom 1.5/1.5 HD	Eccom 1.5/1.5 HD	S-Matic 180+	S-Matic 180+	
Počet rozsahov	počet	4	4	4	4	4	
Maximálna rýchlosť 50 km/h**	km/h@min ⁻¹	50@1,831	50@1,831	50@1,773 / 50@2,051	50@1,773 / 50@2,051	50@1,902	50@1,902
Maximálna rýchlosť 40 Km/h	km/h@min ⁻¹	40@1,464	40@1,464	40@1,418 / 40@1,641	40@1,418 / 40@1,641	40@1,521	40@1,521
PowerZero funkcia	●	●	●	●	●	●	
Tempomat	počet	2 + 2	2 + 2	2 + 2	2 + 2	2 + 2	
Jazdné režimy AUTO / MANUAL / PTO	●	●	●	●	●	●	
Nastavenie otáčok Eco/Power režim	●	●	●	●	●	●	
Elektrohydraulická reverzácia PowerShuttle	●	●	●	●	●	●	
Nastavenie agresivity reverzácie v 5 stupňoch	●	●	●	●	●	●	
VÝVODOVÝ HRIADEL							
P.T.O. 540/540ECO/1000/1000ECO	●	●	●	●	●	●	
AUTO PTO	●	●	●	●	●	●	
Predný P.T.O. 1000/1000ECO	○	○	○	○	○	○	
NÁPRAVY A BRZDY							
Výrobca prednej nápravy	Carraro	Carraro	Carraro	Dana	Dana	Dana	
Modelové označenie prednej nápravy	20.29	20.29	20.29	M50	M60L	M60L	
Nastaviteľný rozchod zadných kolies	○	○	○	○	○	○	
Rozširovacie podložky (50 alebo 100 mm) vpredu a vzadu	○	○	○	○	○	○	
Adaptívne odpruženie prednej nápravy	○	○	○	○	○	○	
Brzdená predná náprava	○	○	○	○	-	-	
Predná náprava s externými kotúčovými brzdami	-	-	-	-	○	○	
Agrosky príprava pre automatické riadenia s funkciou EasySteer	○	○	○	○	○	○	
Elektronicky ovládaný pohon prednej nápravy	●	●	●	●	●	●	
Elektronicky ovládaná predná a zadná uzávierka diferenciálov	●	●	●	●	●	●	
Elektronicky ovládaná predná a zadná uzávierka diferenciálov	●	●	●	●	●	●	
PowerBrake	●	●	●	●	●	●	
EPB Elektronická parkovacia brzda	●	●	●	●	●	●	
Hydraulické brzdy privesu	○	○	○	○	○	○	
Funkcia Trailer Stretch	●	●	●	●	●	●	
Pneumatické brzdy privesu	○	○	○	○	○	○	
Hydrostatické riadenie s nezávislým čerpadom	●	●	●	●	●	●	
Kapacita čerpadla riadenia	l/min	52	52	52	52	46	46
Uhol natočenia predných kolies	stupne	52°	52°	52°	52°	52°	52°

Technické údaje	RAD 6 AGROTRON TTV						
	6155 TTV	6165 TTV	6175 TTV	6185 TTV	6205 TTV	6215 TTV	
HYDRAULICKÝ SYSTÉM A RAMENÁ							
Výrobca		Bosch/Danfoss	Bosch/Danfoss	Bosch/Danfoss	Bosch/Danfoss	Bosch/Danfoss	
Axiálne piestové čerpadlo - Load Sensing (v štandarde)	l/min	120	120	120	120	120	
Axiálne piestové čerpadlo - Load Sensing (na želanie)	l/min	170	170	170	170	160	160
Closed centre hydraulický systém (Load Sensing)	●	●	●	●	●	●	
Počet vonkajších hydraulických okruhov (v štandarde)	počet	2	2	2	2	2	
Počet vonkajších hydraulických okruhov (na želanie)	počet	4/5	4/5	4/5	4/5	4/5	
Počet hydraulických okruhov vpredu (na želanie)	počet	1/2	1/2	1/2	1/2	1/2	
Elektrohydraulické ovládanie s nastaviteľným časom a prietokom	●	●	●	●	●	●	
Power Beyond	○	○	○	○	○	○	
Maximálne odoberateľné množstvo oleja	litre	40	40	40	40	40	
Oddelená nádrž hydrauliky	litre	50	50	50	50	50	
Elektronická regulácia zadného trojbodového závěsu	●	●	●	●	●	●	
Radar senzor	○	○	○	○	○	○	
Zdvížna sila zadných ramien	kg	9,200	9,200	9,200	9,200	10,000	10,000
Mechanický 3.bod	●	●	●	●	●	●	
Hydraulický 3.bod	○	○	○	○	○	○	
Ovládanie na blatníkoch	●	●	●	●	●	●	
Elektronicky ovládaný predný trojbodový závěs	○	○	○	○	○	○	
Zdvížna sila predného trojbodového závěsu	kg	4,110	4,110	4,110	5,480	5,480	5,480
ELEKTRICKÝ SYSTÉM							
Napätie	V	12	12	12	12	12	
Štandardná batéria	V/Ah	12 / 143	12 / 143	12 / 143	12 / 143	12 / 143	
Batéria do chladných podmienok (na želanie)	V/Ah	12 / 180	12 / 180	12 / 180	12 / 180	12 / 180	
Alternátor	V/A	14 / 200	14 / 200	14 / 200	14 / 200	14 / 200	
Štartér	V/kW	12 / 4	12 / 4	12 / 4	12 / 4	12 / 4	
Externá zásuvka 3 kolíková	●	●	●	●	●	●	
Externá vysokonapäťová zásuvka 3 kolíková (30A)	●	●	●	●	●	●	
Zásuvka ISOBUS 11786	○	○	○	○	○	○	
Zásuvka ISOBUS 11783	○	○	○	○	○	○	
KABÍNA							
MaxiVision2	●	●	●	●	●	●	
Multifunkčná laktová opierka	●	●	●	●	●	●	
iMonitor ² (8" alebo 12")	○	○	○	○	○	○	
Work Display	●	●	●	●	●	●	
InfoCentre ^{pro} (5" farebný displej)	●	●	●	●	●	●	
Integrovaná satelitná navigácia Agrosky	○	○	○	○	○	○	
Comfortip (úvražťový manažment)	●	●	●	●	●	●	
Comfortip professional (len s iMonitorom)	○	○	○	○	○	○	
Sedadlo Max Comfort Professional XL	●	●	●	●	●	●	
Sedadlo Max Comfort Dynamic XL	○	○	○	○	○	○	
Sedadlo Max-Comfort Evolution Active DDS	○	○	○	○	○	○	
Polstrované sedadlo spolujazdca	●	●	●	●	●	●	
Mechanické odpruženie kabíny	●	●	●	●	●	●	
Pneumatické odpruženie kabíny	○	○	○	○	○	○	
Klimatizácia	●	●	●	●	●	●	
Automatická klimatizácia	○	○	○	○	○	○	
Panoramatická strecha s UV ochranou	○	○	○	○	○	○	
Príprava pre rádio s reproduktormi	●	●	●	●	●	●	
Teleskopické vonkajšie spätné zrkadlá	●	●	●	●	●	●	
Teleskopické vonkajšie spätné zrkadlá, elektricky nastaviteľné s vyhrievaním	○	○	○	○	○	○	
Ovládací panel pracovných svetiel	●	●	●	●	●	●	
Halogénové pracovné svetlá	●	●	●	●	●	●	
4. generácia LED pracovných svetiel	○	○	○	○	○	○	
Integrované LED svetlá pre denné svietenie	○	○	○	○	○	○	
Vnútorne osvetlenie	●	●	●	●	●	●	
Funkcia Coming home	●	●	●	●	●	●	

●: v štandarde ○: na želanie -: nie je možné

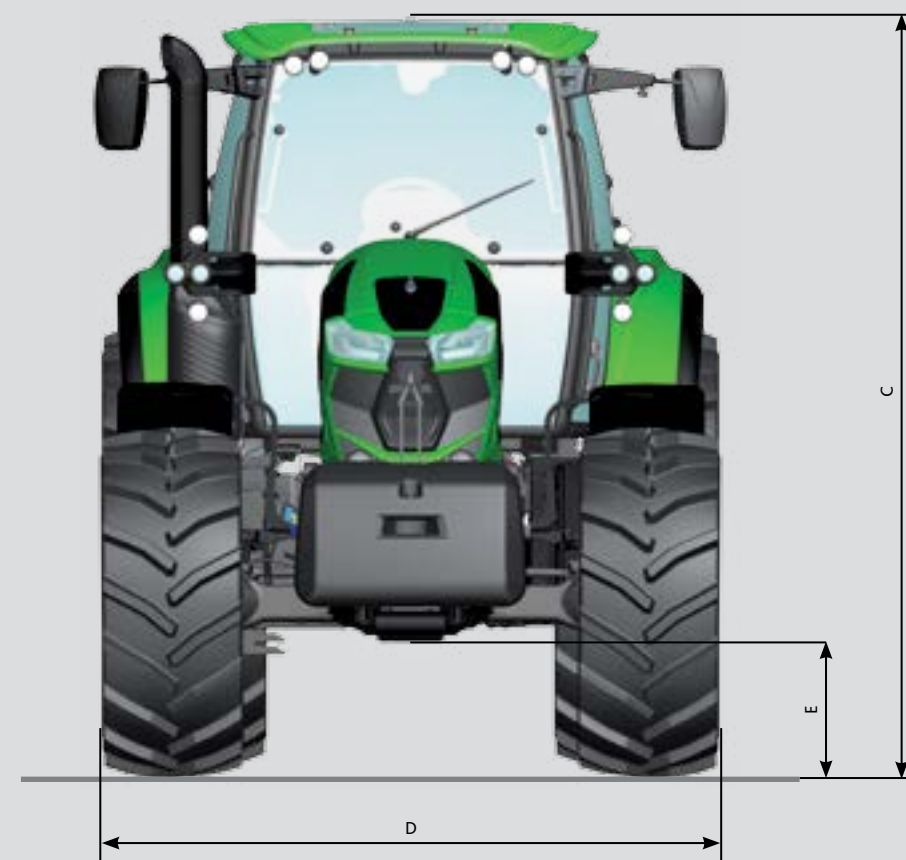
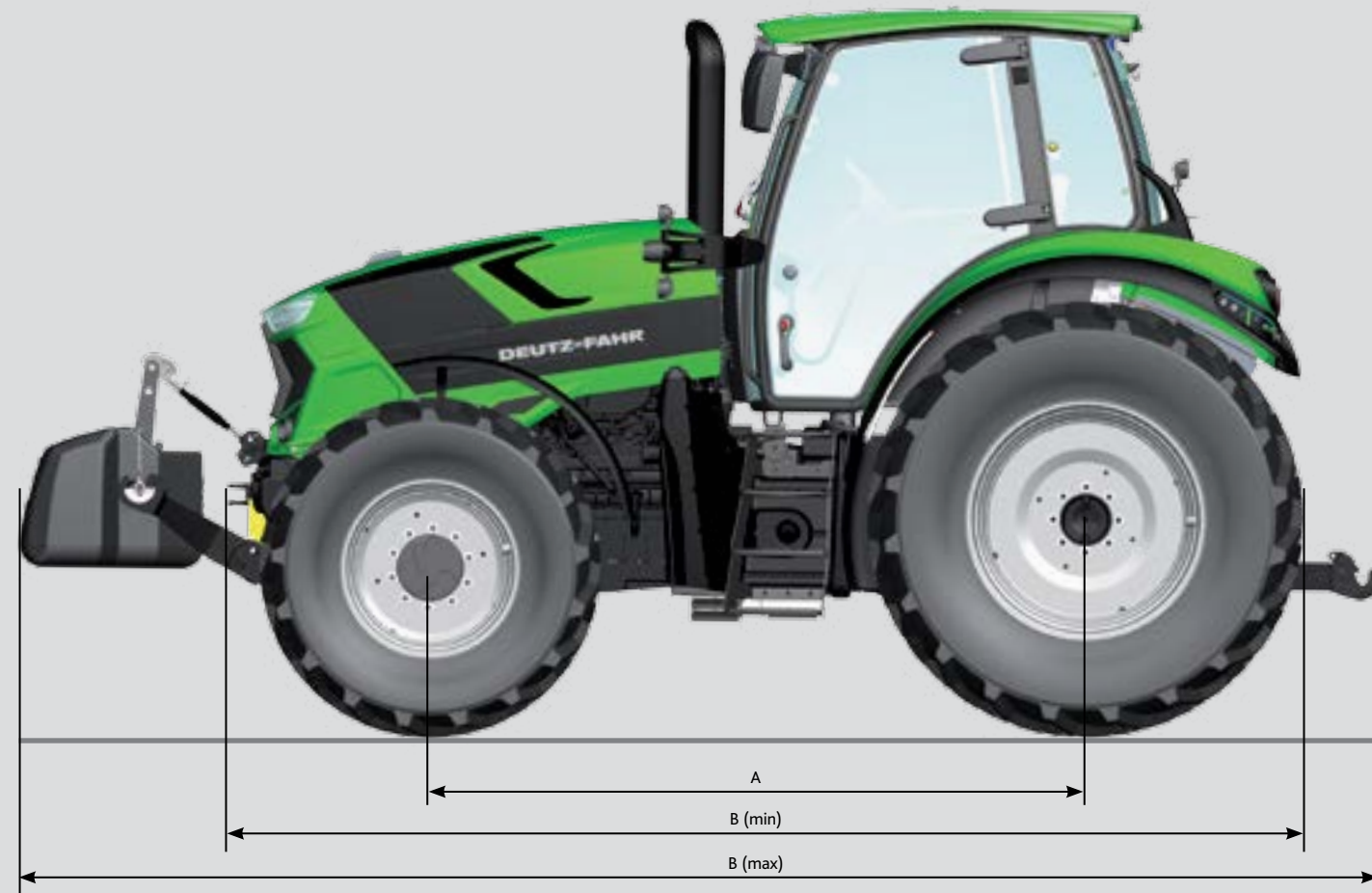
**: maximálna povolená rýchlosť pre traktory podľa vyhlášky MDaV SR je 40 km/h

Technické údaje		6.4 SERIES AGROTRON POWERSHIFT/RCSHIFT		
		6155.4	6165.4	6175.4
ROZMERY A HMOTNOSTI				
Predná náprava		CA 20.29	CA 20.29	CA 20.29
Šírka prednej nápravy (vzdialenosť medzi prírubami)	mm	1,840	1,840	1,840
Šírka prednej nápravy s brzdami (vzdialenosť medzi prírubami)	mm	1,890	1,890	1,890
Šírka prednej nápravy s externými kotúčovými brzdami (vzdialenosť medzi prírubami)	mm	-	-	-
Šírka zadnej nápravy (vzdialenosť medzi prírubami)	mm	1,720	1,720	1,720
Šírka zadnej nastaviteľnej nápravy (vzdialenosť medzi prírubami) (min-max)	mm	-	-	-
Rozmer predných pneumatík (min)		230/95R32	230/95R32	230/95R32
Rozmer zadných pneumatík (min)		270/95R44	270/95R44	270/95R44
Rozmer predných pneumatík (max)		600/60R28	600/60R28	600/60R28
Rozmer zadných pneumatík (max)		710/60R38	710/60R38	710/60R38
Rázvor (A)	mm	2,543	2,543	2,543
Dĺžka (min-max) (B)	mm	4,560-5,255	4,560-5,255	4,560-5,255
Výška (min-max) (C)	mm	2,830-3,020	2,830-3,020	2,830-3,020
Šírka (min-max) (D)	mm	2,456-2,720	2,456-2,720	2,456-2,720
Svetlá výška (min-max) (E)	mm	521	521	521
Pohotovostná hmotnosť (min-max)	kg	6,570-7,450	6,570-7,450	6,570-7,450

Technické údaje		6.4 SERIES AGROTRON TTV		
		6155.4 TTV	6165.4 TTV	6175.4 TTV
ROZMERY A HMOTNOSTI				
Predná náprava		CA 20.29	CA 20.29	CA 20.29
Šírka prednej nápravy (vzdialenosť medzi prírubami)	mm	1,840	1,840	1,840
Šírka prednej nápravy s brzdami (vzdialenosť medzi prírubami)	mm	1,890	1,890	1,890
Šírka prednej nápravy s externými kotúčovými brzdami (vzdialenosť medzi prírubami)	mm	-	-	-
Šírka zadnej nápravy (vzdialenosť medzi prírubami)	mm	1,876	1,876	1,876
Šírka zadnej nastaviteľnej nápravy (vzdialenosť medzi prírubami) (min-max)	mm	1,944-2,312	1,944-2,312	1,944-2,312
Šírka predných pneumatík (min)		230/95R32	230/95R32	230/95R32
Šírka zadných pneumatík (min)		270/95R44	270/95R44	270/95R44
Šírka predných pneumatík (max)		600/60R28	600/60R28	600/60R28
Šírka zadných pneumatík (max)		710/60R38	710/60R38	710/60R38
Rázvor (A)	mm	2,543	2,543	2,543
Dĺžka (min-max) (B)	mm	4,560-5,255	4,560-5,255	4,560-5,255
Výška (min-max) (C)	mm	2,830-3,020	2,830-3,020	2,830-3,020
Šírka (min-max) (D)	mm	2,416-2,720	2,416-2,720	2,416-2,720
Svetlá výška (min-max) (E)	mm	521	521	521
Pohotovostná hmotnosť (min-max)	kg	7,680-8,080	7,680-8,080	7,680-8,080

Technické údaje		6 SERIES AGROTRON POWERSHIFT/RCSHIFT					
		6155	6165	6175	6185	6205	6215
ROZMERY A HMOTNOSTI							
Predná náprava		CA 20.29	CA 20.29	CA 20.29	Dana M50	Dana M50/M60L	Dana M60L
Šírka prednej nápravy (vzdialenosť medzi prírubami)	mm	1,840	1,840	1,840	1,780	1,780 / 1,940	1,940
Šírka prednej nápravy s brzdami (vzdialenosť medzi prírubami)	mm	1,890	1,890	1,890	1,780	-	-
Šírka prednej nápravy s externými kotúčovými brzdami (vzdialenosť medzi prírubami)	mm	-	-	-	-	- / 2,046	2,046
Šírka zadnej nápravy (vzdialenosť medzi prírubami)	mm	1,720	1,720	1,890	1,890	1,890	1,890
Šírka zadnej nastaviteľnej nápravy (vzdialenosť medzi prírubami) (min-max)	mm	-	-	-	-	-	-
Rozmer predných pneumatík (min)		230/95R32	230/95R32	270/95R36	270/95R36	270/95R36	270/95R36
Rozmer zadných pneumatík (min)		270/95R44	270/95R44	380/90R46	380/90R46	380/90R46	380/90R46
Rozmer predných pneumatík (max)		600/60R28	600/60R28	600/60R30	600/60R30	600/60R30	600/60R30
Rozmer zadných pneumatík (max)		710/60R38	710/60R38	710/60R42	710/60R42	710/60R42	710/60R42
Rázvor (A)	mm	2,767	2,767	2,767	2,767	2,848	2,848
Dĺžka (min-max) (B)	mm	4,347-5,712	4,347-5,712	4,397-5,712	4,397-5,712	4,478-5,793	4,478-5,793
Výška (min-max) (C)	mm	2,932-3,032	2,932-3,032	3,032-3,082	3,032-3,082	3,032-3,082	3,032-3,082
Šírka (min-max) (D)	mm	2,456-2,720	2,456-2,720	2,486-2,720	2,486-2,720	2,486-2,720	2,486-2,541
Svetlá výška (min-max) (E)	mm	365-465	365-465	465-515	465-515	465-515	465-515
Pohotovostná hmotnosť (min-max)	kg	7,200-7,600	7,200-7,600	7,200-7,600	7,200-7,600	7,930-8,330	7,930-8,330

Technické údaje		6 SERIES AGROTRON TTV					
		6155 TTV	6165 TTV	6175 TTV	6185 TTV	6205 TTV	6215 TTV
ROZMERY A HMOTNOSTI							
Predná náprava		CA 20.29	CA 20.29	CA 20.29	Dana M50	Dana M60L	Dana M60L
Šírka prednej nápravy (vzdialenosť medzi prírubami)	mm	1,840	1,840	1,840	1,780	1,940	1,940
Šírka prednej nápravy s brzdami (vzdialenosť medzi prírubami)	mm	1,890	1,890	1,890	1,780	-	-
Šírka prednej nápravy s externými kotúčovými brzdami (vzdialenosť medzi prírubami)	mm	-	-	-	-	2,046	2,046
Šírka zadnej nápravy (vzdialenosť medzi prírubami)	mm	1,876	1,876	1,876	1,876	1,890	1,890
Šírka zadnej nastaviteľnej nápravy (vzdialenosť medzi prírubami) (min-max)	mm	1,944-2,312	1,944-2,312	1,944-2,312	1,944-2,312	-	-
Rozmer predných pneumatík (min)		420/85R28	420/85R28	540/65R28	540/65R28	270/95R36	270/95R36
Rozmer zadných pneumatík (min)		520/85R38	520/85R38	650/65R38	650/65R38	380/90R46	380/90R46
Rozmer predných pneumatík (max)		600/60R28	600/60R28	600/60R30	600/60R30	600/60R30	600/60R30
Rozmer zadných pneumatík (max)		710/60R38	710/60R38	710/60R42	710/60R42	710/60R42	710/60R42
Rázvor (A)	mm	2,767	2,767	2,767	2,767	2,848	2,848
Dĺžka (min-max) (B)	mm	4,142-5,712	4,142-5,712	4,317-5,712	4,317-5,712	4,508-5,912	4,508-5,912
Výška (min-max) (C)	mm	2,932-3,032	2,932-3,032	3,032-3,082	3,032-3,082	3,110-3,160	3,110-3,160
Šírka (min-max) (D)	mm	2,416-2,720	2,416-2,720	2,472-2,720	2,472-2,720	2,486-2,720	2,486-2,720
Svetlá výška (min-max) (E)	mm	365-465	365-465	465-515	465-515	520-570	520-570
Pohotovostná hmotnosť (min-max)	kg	7,830-8,230	7,830-8,230	7,980-8,380	8,200-8,600	8,400-8,800	8,400-8,800



*Min dĺžka: od prednej kapoty po koniec zadných ramien v hornej polohe / Max dĺžka: od 1000 kg predného závažia na prednom trojbodovom zavesení po koniec zadných ramien v spodnej polohe

**Min-Max: podľa pneumatík a vybavenia

Technické údaje a obrázky sú ilustračné. Zaviazaný neustále prispôbovať produkty Vaším potrebám, si Deutz-Fahr vyhradzuje právo aktualizovať špecifikáciu a podobu produktu kedykoľvek bez predchádzajúceho upozornenia.

Maximálna rýchlosť 40/50 km/h pri znížených otáčkach aj podľa typu pneumatík. Maximálna povolená rýchlosť pre traktory podľa vyhlášky MDaV SR je 40 km/h.