



DEUTZ-FAHR
AGROPLUS V/S/F



AGROPLUS V | S | F

TECHNICKÉ ÚDAJE

		320			330			410			420			430								
		V	S	F	V	S	F	V	S	F	V	S	F	V	S	F						
MOTOR																						
Kvapalinou chladený motor	typ	1000.3WTI; turbo; intercooler						1000.4WTI; turbo; intercooler														
Maximálny výkon (2000/25/EC)	kW/k	60/82			66/90			62,5/85			71/96			78/106								
Menovité otáčky motora	ot.min ⁻¹	3 / 3 000						2 200						4 / 4000								
Počet valcov / objem	l / cm ³	3 / 3 000						105/115,5						4 / 4000								
Vítanie / zdvih	mm	310						340						345					373		390	
Maximálny krútiaci moment	Nm	310			340			345			373			390								
Konštantná úroveň krútiaceho momentu v rozsahu	ot.min ⁻¹	1 500 - 1 700						1 900 - 2 100														
Konštantná úroveň výkonu v rozsahu	ot.min ⁻¹	1 900 - 2 100						55 / 31														
Objem palivovej nádrže bez / s predným výv. hriadeľom	l	25						40						25					40			
Veľkosť prídavnej nádrže	l	25			40			25			40			25			40					
KABÍNA																						
Komfortná kabína		uložená na silentblokoch																				
Klimatizácia		na želanie																				
PODVOZOK, BRZDY																						
Uzavierka diferenciálu (vpred/vzadu)		100% uzavierka elektrohydraulicky zopinaná																				
Brzdy		mokré kotúčové brzdy na boch nápravách																				
Parkovacia brzda		nezávislá																				
RIADENIE																						
Systém riadenia		hydrostatický																				
Maximálny uhol natočenia kolies	°	60			55			60			55			60			55					
Polomer otáčania	m	3,3	3,6	4,0	3,3	3,6	3,3	3,6	4,0	3,3	3,6	4,0	3,3	3,6	4,0	3,3	3,6	4,0				
Max. prietok hydraulického čerpadla pre riadenie (samostatné)	l.min ⁻¹	26																				
PRACOVNÁ HYDRAULIKA																						
Typ čerpadla		zubové (open center)																				
Max. prietok hydraulického čerpadla / tlak	l.min ⁻¹ (bar)	54 (190)																				
Max. prietok hydraulického tandemového čerpadla / tlak (na želanie)	l.min ⁻¹ (bar)	58 (190)																				
Odoberateľné množstvo oleja	l	12 (spoločná náplň s prevodovkou)																				
HYDRAULICKÉ RAMENÁ																						
Ovládanie ramien		mechanické (elektronické na želanie)																				
Kategória zadného 3-bodového závesu		kategória II/I																				
Zdvížna sila zadných ramien	kg	3 000																				
Zvížna sila predných ramien kat. II (na želanie)	kg	1 500																				
VONKAJŠIE HYDRAULICKÉ OKRUHY																						
Počet		3 v štandarde / až 5 na želanie (všetky s plávajúcou polohou)																				
Ovládanie 1-3 okruhu (v štandarde)		samostatnými pákami - mechanicky																				
Ovládanie 4+5 okruhu (na želanie)		joystickom - elektronicky																				
VÝVODOVÝ HRIADEĽ																						
Spojka		viaclamelová mokrá spojka																				
Ovládanie		elektrohydraulické																				
Otáčky vývodového hriadeľa		540/540E/1000 závislý vývodový hriadeľ na želanie																				
Otáčky vývodového hriadeľa (na želanie)		1000 (v smere hodinových ručičiek)																				
PREVODOVKA SYNCHROSPLIT																						
Synchrosplit ECO-Speed prevodovka		synchronizovaná prevodovka s 5 stupňami v 3 skupinách s plazivými rýchlostami vpred																				
Počet prevodových stupňov		30 vpred / 15 vzad s mechanickou reverzáciou pojazdu																				
Spojka		suchá																				
Maximálna rýchlosť	km.h ⁻¹	40 (pri 1 850 ot.min ⁻¹ v modeloch S a F)																				

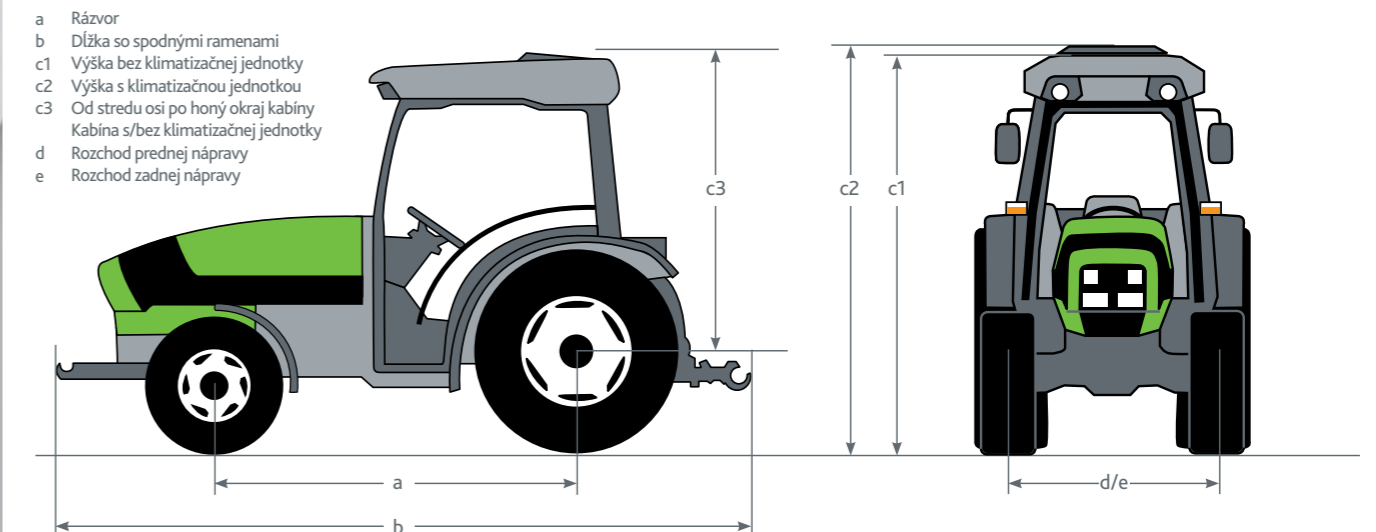
PREVODOVKA POWERSHIFT

Powershift ECO-Speed prevodovka (na želanie)	synchronizovaná prevodovka s 5 stupňami v 3 skupinách s 3-stupňovým radením pod zafažením
Počet prevodových stupňov	45 vpred / 45 vzad s mechanickou reverzáciou pojazdu
Spojka	suchá
Maximálna rýchlosť	km.h ⁻¹ 40 (pri 1 850 ot.min ⁻¹ v modeloch S a F)

PREVODOVKA POWERSHIFT STOP&GO

Powershift ECO-Speed prevodovka s funkciou Stop&GO a powershuttle	synchronizovaná prevodovka s 5 stupňami v 3 skupinách s 3-stupňovým radením pod zafažením
Počet prevodových stupňov	45 vpred / 45 vzad s elektrohydraulickou reverzáciou pojazdu a funkciou Stop&GO
Spojka	viaclamelová mokrá spojka s komfortným ovládaním na radiacej páke
Maximálna rýchlosť	km.h ⁻¹ 40 (pri 1 850 ot.min ⁻¹ v modeloch S a F)

ROZMERY A HMOTNOSTI



AGROPLUS V		320	330	410	420	430
ROZMERY (rozmer zadných pneumatík)						
		320/70 R24	380/70 R20	360/70 R24	380/70 R28	340/85 R28
a Rázvor	mm	2 025		2 155 / 2 100		2 155
b Dĺžka so spodnými ramenami	mm	4 247		4 377		
c1 Výška bez klimatizačnej jednotky	mm	2 200				
c2 Výška s klimatizačnou jednotkou	mm	2 240				
c3 Výška od stredu osi po horný okraj kabíny	mm	1 695 (1 735 s klimatizáciou)				
d Rozchod prednej nápravy	mm	920 - 1 040				
e Rozchod zadnej nápravy	mm	856 - 1 280				
Svetlá výška v najnižšom bode (pod predným diferenciálom)	mm	240				
HMOTNOSTI - Pohotovostná hmotnosť						
Na prednej náprave	kg	1 080	1 090	1 150	1 180	
Na zadnej náprave	kg	1 410	1 440	1 480	1 500	
Celková	kg	2 490	2 560	2 630	2 680	
HMOTNOSTI - Maximálna povolená hmotnosť						
Na prednej náprave (maximálne zafaženie nápravy)	kg	1 800				
Na zadnej náprave (maximálne zafaženie nápravy)	kg	3 000				
Celková	kg	4 600		4 000		

AGROPLUS V | S | F

ROZMERY A HMOTNOSTI

AGROPLUS S		320	330	410	420	430
ROZMERY (rozmer zadných pneumatík)		320/70 R24	380/70 R20	360/70 R24	380/70 R28	340/85 R28
a Rázvor	mm	2 025		2 155 / 2 100		2 155
b Dĺžka so spodnými ramenami	mm	4 247		4 377		
c1 Výška bez klimatizačnej jednotky	mm	2 240		2 300		
c2 Výška s klimatizačnou jednotkou	mm	2 280		2 362		
c3 Výška od stredu osi po horný okraj kabíny	mm	1 695 (1 735 s klimatizáciou)				
d Rozchod prednej nápravy	mm	1 034 - 1 284				
e Rozchod zadnej nápravy	mm	926 - 1 290				
Svetlá výška v najnižšom bode (pod predným diferenciálom)	mm	240		255		
HMOTNOSTI - Pohotovostná hmotnosť						
Na prednej náprave	kg	1 080		1 150		
Na zadnej náprave	kg	1 410		1 480		
Spolu na oboch nápravách	kg	2 490		2 630		
HMOTNOSTI - Maximálna povolená hmotnosť						
Na prednej náprave (maximálne zaťaženie nápravy)	kg	1 800				
Na zadnej náprave (maximálne zaťaženie nápravy)	kg	3 000				
Celková	kg	4 600		4 000		

AGROPLUS F		320	410	420	430
ROZMERY (rozmer zadných pneumatík)		340/85 R28	360/70 R24	380/70 R24	420/70 R28
a Rázvor	mm	1 990		2 120	
b Dĺžka so spodnými ramenami	mm	4 315		4 445	
c1 Výška bez klimatizačnej jednotky	mm	2 255		2 340	
c2 Výška s klimatizačnou jednotkou	mm	2 295		2 380	
c3 Výška od stredu osi po horný okraj kabíny	mm	1 710 (1 750 s klimatizáciou)			
d Rozchod prednej nápravy	mm	1 120 - 1 320			
e Rozchod zadnej nápravy	mm	1 050 - 1 420			
Svetlá výška nad najnižším bodom (nad predným diferenciálom)	mm	238			
HMOTNOSTI - Pohotovostná hmotnosť					
Na prednej náprave	kg	1 220		1 290	
Na zadnej náprave	kg	1 500		1 650	
Spolu na oboch nápravách	kg	2 720		2 940	
HMOTNOSTI - Maximálna povolená hmotnosť					
Na prednej náprave (maximálne zaťaženie nápravy)	kg	2 000			
Na zadnej náprave (maximálne zaťaženie nápravy)	kg	3 100			
Spolu na oboch nápravách	kg	5 000			

Technické údaje a obrázky sú ilustračné. Zaviazaný neustále prispôbovať produkty Vaším potrebám, si DEUTZ-FAHR vyhradzuje právo aktualizovať špecifikáciu a podobu produktu kedykoľvek bez predchádzajúceho upozornenia.

Výhradné zastúpenie pre Slovenskú republiku:



Ematech s.r.o. - Piešťanská 3/3 - Radošina - tel.: 038/5398 216
ematech@ematech.sk www.ematech.sk



DEUTZ-FAHR odporúča používať výhradne originálne náhradné diely.
www.deutz-fahr.com